

TANDEM 19 mm

El sistema de guías para perfiles anchos

17 mm

18 mm

19 mm



 **blum**[®]







Características de TANDEM 19 mm



**Deslizamiento ultraligero de TANDEM 19 mm –
Suavidad durante toda la vida del mueble**

TANDEM 19 mm se caracteriza por su deslizamiento ultraligero silencioso. Los rodillos de teflón resistentes al desgaste aseguran que el peso del cajón se distribuya mejor y los componentes metálicos no se desgasten. Gracias a las tecnologías de movimiento de Blum, los cajones se pueden abrir y cerrar de forma silenciosa.



**TANDEM 19 mm para más espacio de almacenaje –
Estabilidad que convence**

TANDEM 19 mm está disponible con la clase de carga de 30 kg. Gracias a los buenos valores de caída, es posible utilizar módulos extraíbles muy anchos, altos y profundos al ras del suelo. Incluso si el cajón está completamente lleno.



**Diferentes tipos de cajón – La variante adecuada
para cada aplicación**

Para ofrecerle flexibilidad en el diseño, TANDEM 19 mm está disponible con diferentes tipos de módulos extraíbles. La extracción total es la opción ideal para un acceso sencillo sin perder espacio. Para muebles pequeños, como una mesa de noche, resulta ideal TANDEM 19 mm de extracción parcial.





www.mengual.com

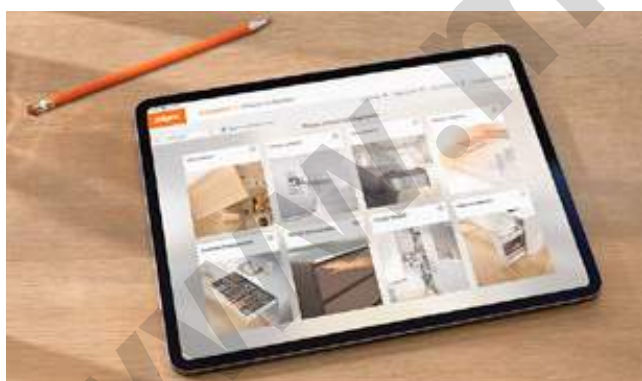


Servicios y ayudas de montaje: precisos, prácticos y profesionales

Para el sistema de guías TANDEM 19 mm, le ofrecemos servicios y ayudas de montaje precisos. Le asesoraremos a través de todo el proceso: nuestros E-SERVICES le ayudarán a toda hora con la planificación, la construcción y la selección de los productos. Para la producción, además de las máquinas para taladrar y de instalación de herrajes, también contamos con plantillas de taladrar especiales. Por ejemplo, para TANDEM 19 mm con técnica de encastre y para el herraje de ajuste del frente TANDEM.



Configurador de productos
www.blum.com/productconfigurator

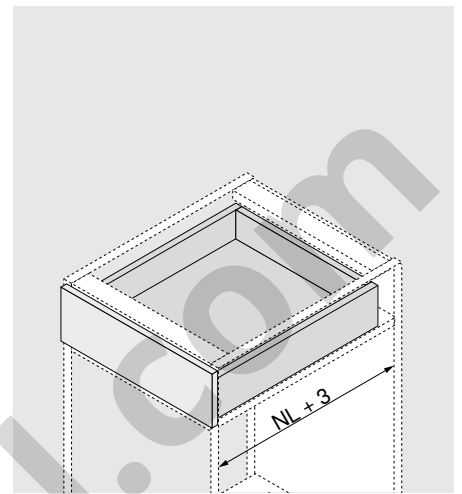




Configurador de muebles
www.blum.com/cabinetconfig

560F Técnica de acoplamiento – Extracción total – BLUMOTION


- Sistema de guías oculto para cajones de madera con un grosor de panel de 17 a 19 mm
- Guía extracción total TANDEM con tecnología de movimiento BLUMOTION integrada para cierre suave y silencioso
- Adecuado para su uso con SERVO-DRIVE, el sistema eléctrico de apertura asistida
- Los rodillos de teflón resistentes al desgaste aseguran un deslizamiento ultraligero
- Ajuste de la altura mediante el acoplamiento, sin herramientas
- Ajuste de la inclinación del frente integrado, sin herramientas
- Compensación de tolerancia lateral y de profundidad


Información de pedido

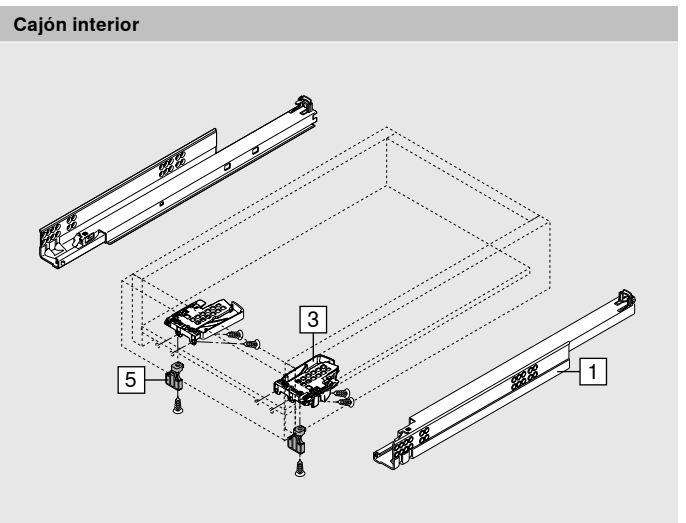
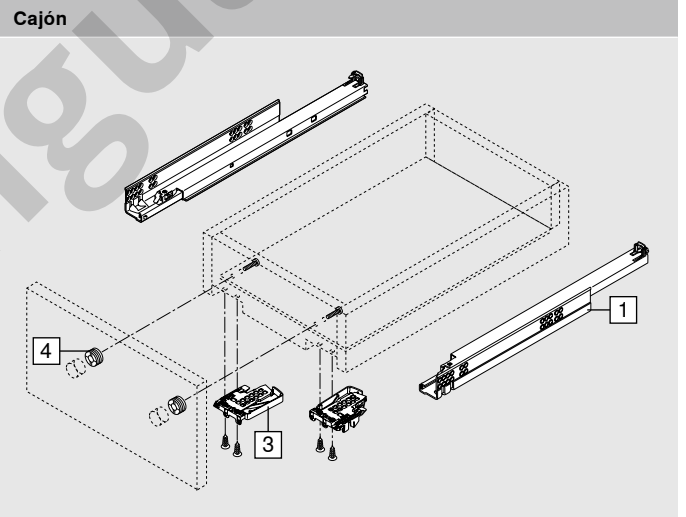
1	Guías lado izquierdo/derecho	
	Largo nominal NL mm	Capacidad de carga 30 kg
	250	560F2500B
	270	560F2700B
	300	560F3000B
	350	560F3500B
	400	560F4000B
	450	560F4500B
	500	560F5000B
550	560F5500B	
600	560F6000B	
Sistema integrado BLUMOTION		

3	Acoplamiento lado izquierdo/derecho	
	Plástico/cinc Naranja	T51.1700.04
	Solicitar lado izquierdo y derecho	

Accesorios

4	Herraje de ajuste del frente	
	Plástico Natural	295.1000

5	POSISTOP	
	Plástico RAL 7037 gris polvo	298.5500
	Tope de profundidad	
	Solo se puede combinar con el acoplamiento T51.1700.04	
Solo para aplicaciones de montaje interior		

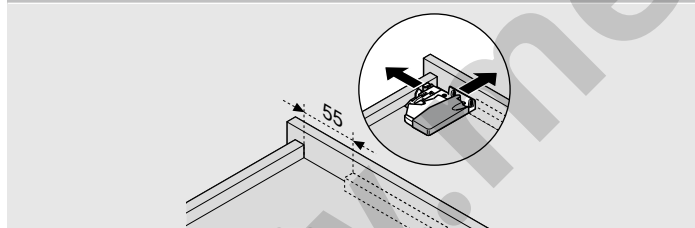


560F Técnica de acoplamiento – Extracción total – BLUMOTION

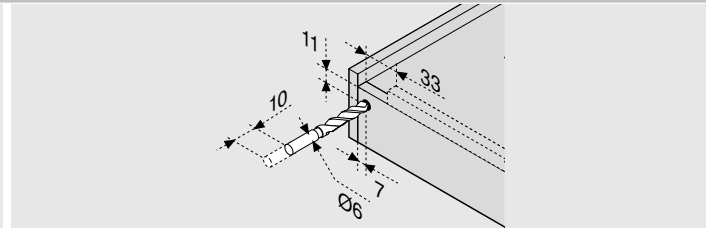
Planificación

Espacio ocupado	Cajón/cajón interior	Cajón	Cajón interior
	<p>SKW Ancho interior del cajón</p> <p>LW Ancho interior cuerpo de mueble</p>	<p>SKL Largo del cajón</p> <p>NL Largo nominal</p>	<p>ISKL Largo del cajón interior</p> <p>SKL Largo del cajón</p> <p>NL Largo nominal</p> <p>X Espesor del frente</p> <p>* Adicionalmente, +2 mm con POSISTOP</p>

Trabajo del cajón



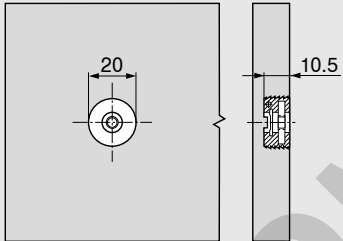
Utilizar la plantilla de taladrar T65.1000.02



Utilizar la plantilla de taladrar T65.1000.02

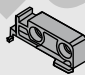
Accesorios


Herraje de ajuste del frente	
	Con tuerca de acero premontada Para cajones de cuatro lados Ajuste bidimensional del frente (± 2 mm) Material: plástico Color: natural
	295.1000

Planificación	
	
Matrices para MINIPRESS + PRO-CENTER MZM.0095	

Sistema de bloqueo del entrepaño (juego)	
	Material Plástico
	Color Gris orión mate
	Compuesto por: 2 unidades de bloqueo* 2 elementos de encastre 1 instrucciones de montaje
	295F5700
Fijación con tornillos aglo $\varnothing 3,5 \times 15$ mm, referencia de artículo 609.1500, o tornillos Euro, referencia de artículo 661.1450.HG	
*La fijación solo es posible con tornillos aglo	

8 POSISTOP		
	Plástico RAL 7037 gris polvo	298.5500
	Tope de profundidad Solo se puede combinar con el acoplamiento T51.1700.04	
	Solo para aplicaciones de montaje interior	

Soporte-guía		
	Plástico Natural	T51.7000.01

Sistema de bloqueo del entrepaño – Varilla de sincronización		
	Aluminio Sin tratar	
	Para cortar a medida	ZST.1089W
	Opcional	ZST.1160W
	Adecuado para anchos de cuerpo de mueble de hasta KB 1200 mm Corte: LW - 94 ± 1 mm Posibilidad de desbloquear el sistema de bloqueo del entrepaño con una sola mano	

Para más información sobre el sistema de bloqueo del entrepaño, véase EP-476 sistema de bloqueo del entrepaño

Fijación de las guías 560F/561F/550F/551F

Guía 560F – 30 kg

NL	Largo nominal
A	Tornillo aglo Ø 4 x 15 mm
B	Tornillo Euro, referencia de artículo 661.1450.HG
*	BLUMOTION

Guía 561F – 30 kg

NL	Largo nominal
A	Tornillo aglo Ø 4 x 15 mm
B	Tornillo Euro, referencia de artículo 661.1450.HG
*	BLUMOTION